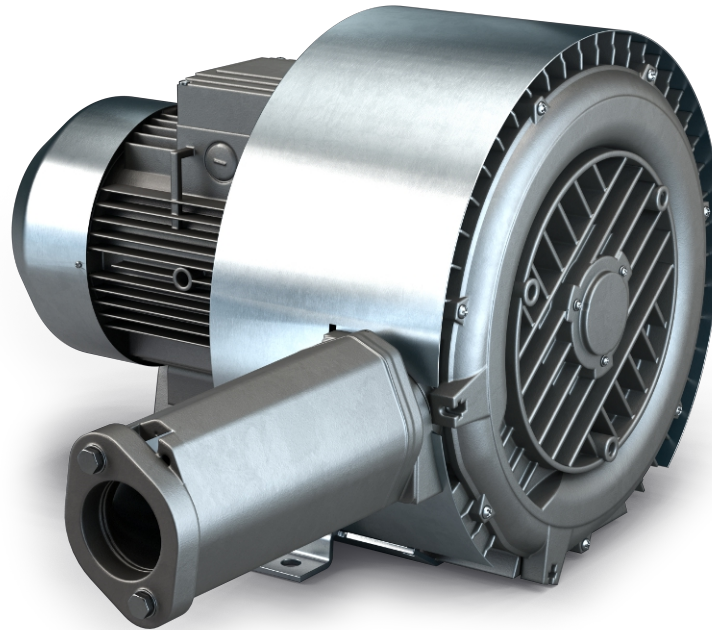


# SAMOS SB 0080-0200 D2

Soplantes de canal lateral



VACUUM SOLUTIONS



## Fiabiles

Construcción robusta, refrigeración por aire efectiva, larga vida útil, prácticamente sin mantenimiento, principio de funcionamiento en seco y sin contacto, altas presiones diferenciales gracias a las dos etapas de compresión

## Versátiles

Funcionamiento de vacío o sobrepresión, instalación horizontal y vertical, varias opciones de diseño y versiones con certificación ATEX disponibles

## Silenciosas

Nivel sonoro muy bajo, unidad completamente encapsulada, silenciadores internos

### Accesorios

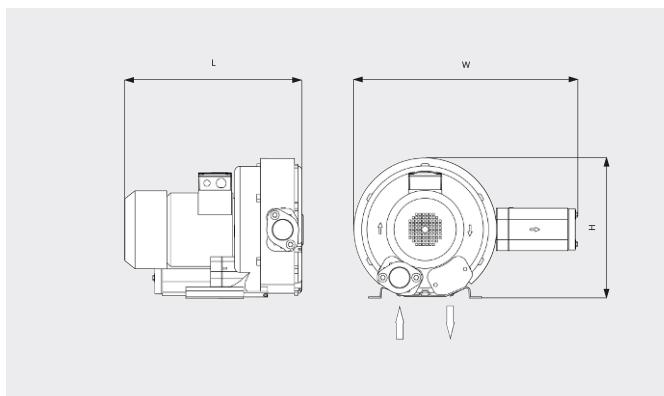
- Válvulas de alivio de vacío
- Válvulas de alivio de presión
- Silenciadores adicionales
- Protección térmica (interruptor bimetálico o termistor PTC)

# SAMOS SB 0080-0200 D2

Soplantes de canal lateral



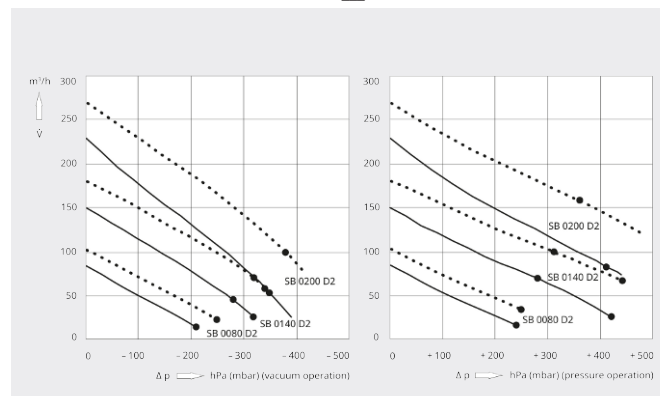
## Dibujo dimensional



## Caudal

Aire a 20 °C. Tolerancia: ±10 %

— 50 Hz ..... 60 Hz



|  | SAMOS SB 0080 D2                           | SAMOS SB 0140 D2                           | SAMOS SB 0140 D2                           | SAMOS SB 0200 D2                           |
|--|--|--|--|--|
| <b>Caudal/ caudal volumétrico nominal</b>              | 85 / 102 m³/h (50 / 60 Hz)                 | 150 / 180 m³/h (50 / 60 Hz)                | 150 / 180 m³/h (50 / 60 Hz)                | 230 / 270 m³/h (50 / 60 Hz)                |
| <b>Presión diferencial máx. (versión vacío)</b>        | -210 / -250 hPa (mbar)<br>(50 / 60 Hz)     | -280 / -320 hPa (mbar)<br>(50 / 60 Hz)     | -320 / -350 hPa (mbar)<br>(50 / 60 Hz)     | -340 / -380 hPa (mbar)<br>(50 / 60 Hz)     |
| <b>Presión diferencial máx. (versión sobrepresión)</b> | +240 / +250 hPa (mbar)<br>(50 / 60 Hz)     | +280 / +310 hPa (mbar)<br>(50 / 60 Hz)     | +420 / +440 hPa (mbar)<br>(50 / 60 Hz)     | +410 / +360 hPa (mbar)<br>(50 / 60 Hz)     |
| <b>Potencia nominal del motor</b>                      | 0,7 / 0,8 kW (50 / 60 Hz)                  | 1,6 / 2,0 kW (50 / 60 Hz)                  | 2,2 / 2,5 kW (50 / 60 Hz)                  | 3,0 / 3,4 kW (50 / 60 Hz)                  |
| <b>Velocidad nominal del motor</b>                     | 2850 / 3450 min <sup>-1</sup> (50 / 60 Hz) | 2850 / 3450 min <sup>-1</sup> (50 / 60 Hz) | 2850 / 3450 min <sup>-1</sup> (50 / 60 Hz) | 2850 / 3450 min <sup>-1</sup> (50 / 60 Hz) |
| <b>Nivel sonoro (ISO 3744)</b>                         | 55 / 61 dB(A) (50 / 60 Hz)                 | 66 / 69 dB(A) (50 / 60 Hz)                 | 66 / 69 dB(A) (50 / 60 Hz)                 | 72 / 74 dB(A) (50 / 60 Hz)                 |
| <b>Peso aproximado</b>                                 | 15 kg                                      | 25 kg                                      | 27 kg                                      | 40 kg                                      |
| <b>Dimensiones (L x W x H)</b>                         | 316 x 475 x 270 mm                         | 401 x 499 x 315 mm                         | 401 x 499 x 315 mm                         | 465 x 616 x 371 mm                         |
| <b>Entrada de gases / escape</b>                       | G 1¼" / G 1¼"                              | G 1¼" / G 1¼"                              | G 1¼" / G 1¼"                              | G 2" / G 2"                                |

¿LE GUSTARÍA SABER MÁS?

Contáctenos directamente!  
info@busch.com.ar o +54 (0)11 43 02 81 83



FORMULARIO DE CONTACTO



LLÁMENOS